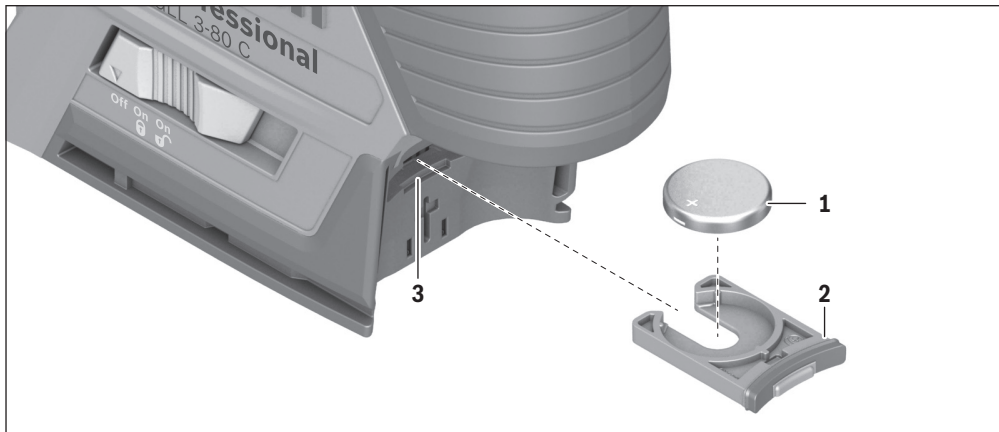


TrackMyTools

GLL 3-80 C Professional | GLL 3-80 CG Professional



BOSCH



Русский

Технические данные

Модуль TrackMyTools-Bluetooth®

Резервное питание	
– Миниатюрный элемент питания	CR2032 (литиевая батарейка 3 В)
– Срок службы батарей ок.	36 месяцев

TrackMyTools – передача данных через Bluetooth®

Bosch предлагает специальное приложение (App) и веб-приложение TrackMyTools для управления измерительными инструментами и электроинструментами и для определения их местоположения.

Резервное питание модуля TrackMyTools-Bluetooth® (см. рис.)

Измерительный инструмент оснащен миниатюрным элементом питания **1**, чтобы он мог регистрироваться оконечным мобильным устройством даже без вставленного аккумулятора или батареек через приложение TrackMyTools.

Чтобы заменить миниатюрный элемент питания, извлеките аккумулятор или весь переходник для батареек. Соблюдайте при этом инструкцию по эксплуатации измерительного инструмента.

Извлеките держатель миниатюрного элемента питания **2** из отсека миниатюрного элемента питания **3**. Извлеките разряженный миниатюрный элемент питания **1** и вставьте новый миниатюрный элемент питания. Следите за правильной полярностью в соответствии с рисунком на держателе миниатюрного элемента питания (положительный полюс миниатюрного элемента питания должен смотреть вверх).

Вставьте держатель миниатюрного элемента питания **2** со вставленным миниатюрным элементом питания в отсек **3**. Следите за тем, чтобы держатель миниатюрного элемента питания был вставлен правильно и полностью, поскольку иначе не будет гарантирована защита от пыли и брызг.

Для первого применения снимите защитную пленку с миниатюрного элемента питания **1**. Для этого выполните те же действия, что и при замене миниатюрного элемента питания.

Передача данных

Модуль TrackMyTools-Bluetooth® включается, как только аккумулятор или батарейки будут впервые вставлены в измерительный инструмент или сразу после удаления защитной пленки с миниатюрного элемента питания **1**. После этого он непрерывно посылает сигнал.

Интервал передачи модуля составляет 8 секунд. В зависимости от внешних условий может потребоваться до трех интервалов передачи, прежде чем измерительный инструмент будет распознан.

Указание: Чтобы выключить непрерывный сигнал Bluetooth®, необходимо прервать питание модуля. Для этого необходимо извлечь аккумулятор или батарейки, а также миниатюрный элемент питания **1**.

Регистрация и настройки приложения/веб-приложения

Чтобы иметь возможность использовать TrackMyTools, необходимо сначала зарегистрироваться онлайн.

Для этого откройте веб-сайт www.bosch-trackmytools.com и зарегистрируйтесь. По окончании регистрации Вы получите данные для доступа.

Загрузите приложение TrackMyTools из соответствующего магазина (Apple App Store, Магазин Google Play) или вызовите веб-приложение по адресу <https://web.bosch-trackmytools.com>. Здесь можно войти в систему при помощи данных для доступа.

Теперь при помощи приложения/веб-приложения Вы можете размещать свой инвентарь и управлять им.

Указание: При настройке нового измерительного инструмента уже управляемые приложением TrackMyTools продукты не отображаются и связь с ними установить нельзя.

Указание: Сначала полностью пройдите обучение в приложении/веб-приложении. Это даст Вам лучший обзор процедур подготовки инвентаря и управления программным обеспечением.

Неисправность – Причины и устранение

Причина	Устранение
Измерительный инструмент не распознается оконечным мобильным устройством.	
Модуль Bluetooth® не получает питания	Замените миниатюрный элемент питания 1 или вставьте аккумулятор или батарейки в измерительный инструмент.
Дистанция до оконечного мобильного устройства слишком велика	Сократите дистанцию между оконечным мобильным устройством и измерительным инструментом.

Robert Bosch Power Tools GmbH
70538 Stuttgart
GERMANY

www.bosch-pt.com

1 600 A01 3UE (2017.06) T / 32



1 600 A01 3UE